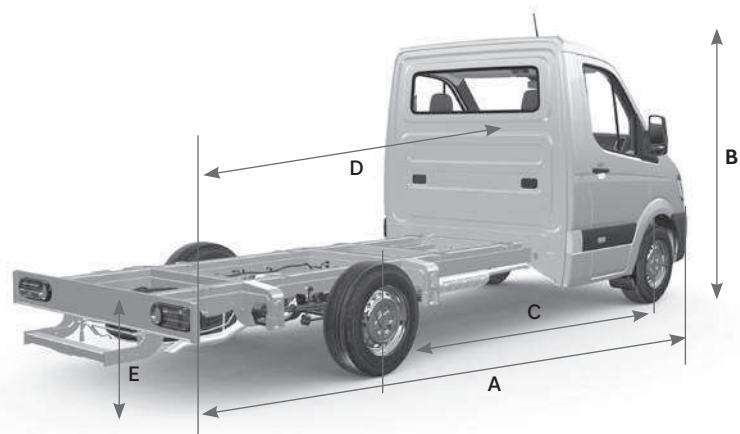
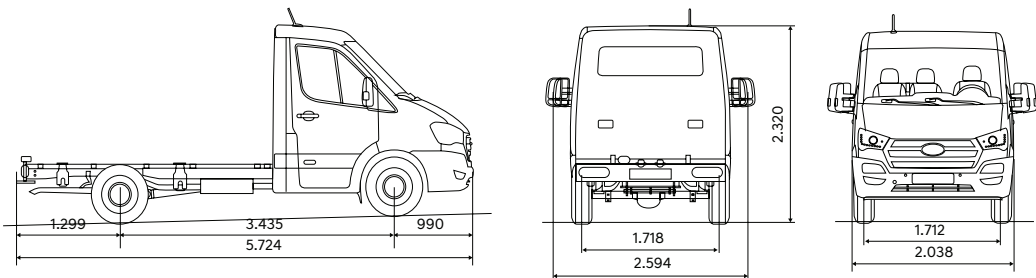


**ABMESSUNGEN - Fahrgestell**

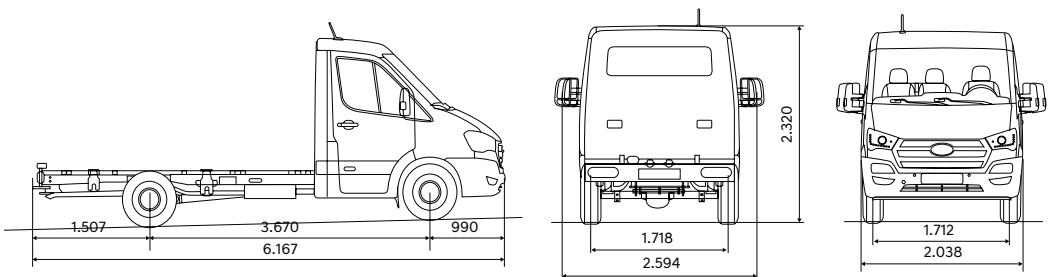


		<b>L2</b>	<b>L3</b>
<b>A</b>	Gesamtlänge (mm)	5.724	6.167
<b>B</b>	Gesamthöhe (mm)	2.320	2.320
<b>C</b>	Radstand (mm)	3.435	3.670
<b>D</b>	Rahmenlänge (mm)	3.182	3.625
<b>E</b>	Rahmenhöhe (mm)	748	751

**L2 in mm**



**L3 in mm**

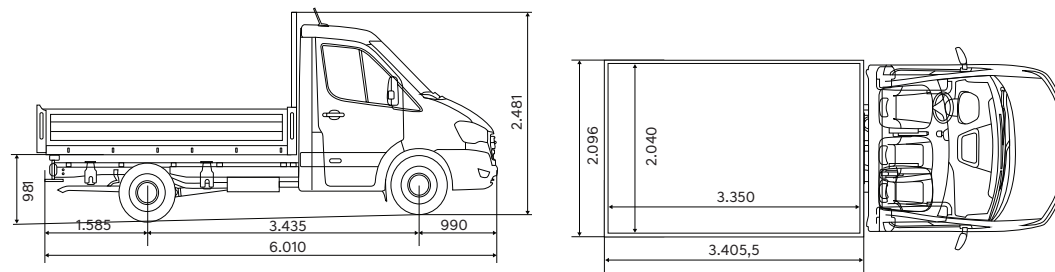


**ABMESSUNGEN / BESCHREIBUNG - Pritsche**

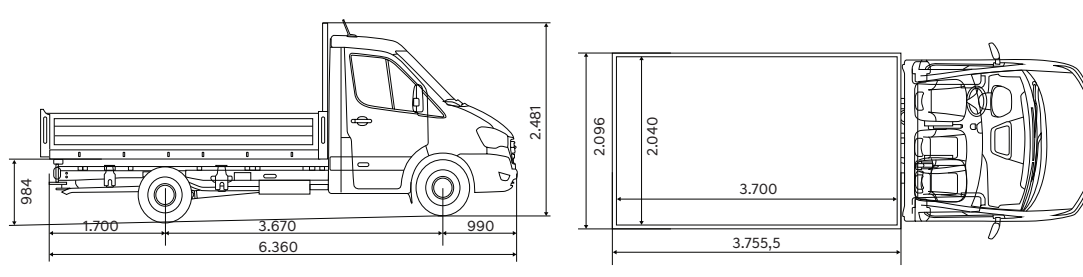


<b>1.</b>	Bordwand	<b>4.</b>	Kotflügel
<b>2.</b>	Bordwandverschluss	<b>5.</b>	Stirnwand mit Hyundai Schriftzug
<b>3.</b>	Bordwandscharnier		Flachhaken (nicht abgebildet, individuell montierbar)

**L2 in mm**



**L3 in mm**



**Technische Daten - Fahrgestell & Pritsche**

	L2 2.5 CRDi	L3 2.5 CRDi	L2 2.5 CRDi	L3 2.5 CRDi	
<b>MOTOR</b>		<b>FAHRGESTELL</b>		<b>PRITSCH</b>	
Kraftstoffart	Diesel	Diesel	Diesel	Diesel	
Anzahl der Zylinder	4	4	4	4	
Hubraum [cm <sup>3</sup> ]	2.497	2.497	2.497	2.497	
Motorsteuerung	Steuerkette	Steuerkette	Steuerkette	Steuerkette	
Maximale Leistung [kW(PS) / UpM]	110 (150) / 3.600	110 (150) / 3.600	110 (150) / 3.600	110 (150) / 3.600	
Maximales Drehmoment [Nm / UpM]	373 / 1.500 - 2.500	373 / 1.500 - 2.500	373 / 1.500 - 2.500	373 / 1.500 - 2.500	
Schadstoffnorm	EURO 6	EURO 6	EURO 6	EURO 6	
Hinterachsübersetzung	3.538:1	3.538:1	3.538:1	3.538:1	
<b>FAHREIGENSCHAFTEN</b>					
Höchstgeschwindigkeit [km/h]	170	170	170	170	
Treibstoffverbrauch auf 100km lt. EC-Norm bei Reifen/Felgen					
Gesamt [Liter]	8,8	8,8	8,8	8,8	
Stadt [Liter]	10,2	10,2	10,2	10,2	
Überland [Liter]	8,1	8,1	8,1	8,1	
Kohlendioxid Emission (CO <sub>2</sub> ) [g/km]	231	231	231	231	
Stickoxid Emission (NO <sub>x</sub> ) [mg/km]	82,154	82,154	82,154	82,154	
<b>ANTRIEB</b>		Heckantrieb		Heckantrieb	
Art					
Getriebe	6-Gang Schaltgetriebe	6-Gang Schaltgetriebe	6-Gang Schaltgetriebe	6-Gang Schaltgetriebe	
<b>FAHRGESTELL</b>					
Bremsen vorne / hinten	hydraulische Scheibenbremse		hydraulische Scheibenbremse		
Radaufhängung vorne / hinten	MacPherson Federbein / spurkonstante ungeteilte Hinterachse		MacPherson Federbein / spurkonstante ungeteilte Hinterachse		
Reifen/Felgen Life / Comfort	235/65 R16C		235/65 R16C		
<b>GEWICHT</b>					
Eigengewicht* [kg]	1.925 - 2.074	1.936 - 2.078	2.190	2.235	
Höchstzulässiges Gesamtgewicht [kg]	3.500	3.500	3.500	3.500	
Anhängelast gebremst [kg]	3.000	3.000	3.000	3.000	
ungebremst [kg]	750	750	750	750	
Stützlast [kg]	120	120	120	120	
<b>ABMESSUNGEN</b>					
Gesamtlänge [mm]	5.724	6.167	6.010	6.360	
Gesamtbreite ohne / mit Außenspiegel [mm]	2.038 / 2.594	2.038 / 2.594	2.096 / 2.594	2.096 / 2.594	
Gesamthöhe [mm]	2.320	2.320	2.481	2.481	
Radstand [mm]	3.435	3.670	3.435	3.670	
Überhang vorne / hinten [mm]	990 / 1.299	990 / 1.507	990 / 1.585	990 / 1.700	
Spurweite vorne / hinten [mm]	1.712 / 1.718	1.712 / 1.718	1.712 / 1.718	1.712 / 1.718	
Wendekreisdurchmesser [m]	11,8	12,6	11,8	12,6	
Bodenfreiheit [mm]	185	185	185	185	
Tankinhalt [Liter]	75	75	75	75	

\*ausstattungsabhängig

Die Assistenzsysteme dienen rein der Unterstützung und entbinden den Fahrer nicht von seiner eigenen Verantwortung beim Betrieb des Fahrzeuges. Technische Daten und Ausstattungen entsprechen dem Stand bei Drucklegung. Die aktuelle Ausstattung entnehmen Sie bitte der jeweils gültigen Preisliste. Darüber hinaus behält sich der Hersteller Änderungen der technischen Daten, der Maße und Gewichte, der Ausstattung, der Garantiebestimmungen und des Designs jederzeit vor. Für Druckfehler übernehmen wir keine Haftung. Farbabweichungen sind drucktechnisch bedingt. Der Kraftstoffverbrauch wird in der Praxis je nach Fahrweise, technischem Zustand des Fahrzeuges, nicht serienmäßigen An- und Abbauten, nach Fahrbahnbeschaffenheiten und klimatischen Bedingungen von dem nach der EC-Norm ermittelten Verbrauchswert abweichen, welcher nur unter den gemäß dieser Norm festgelegten Messbedingungen gilt. Alle Abbildungen sind Symbolabbildungen.